



# 中山市川狼五金制品厂

ZHONG SHAN CHUAN LANG LIGHTING CO., LTD

型号: 飞狼610-50W-T70\*140

苍狼路灯系列-50W

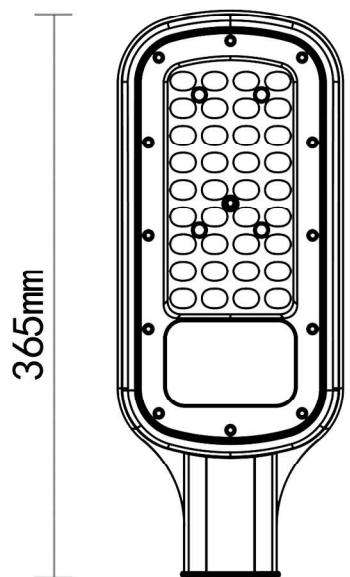
外观图



线条图

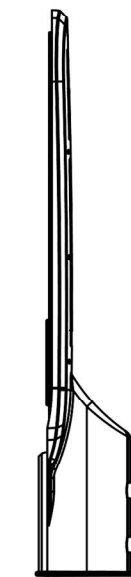
145mm

64mm



365mm

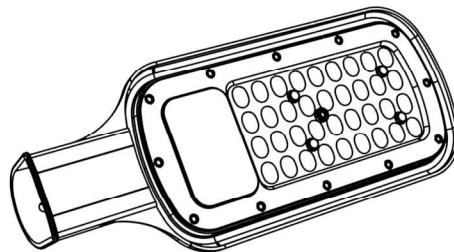
主视图



左视图



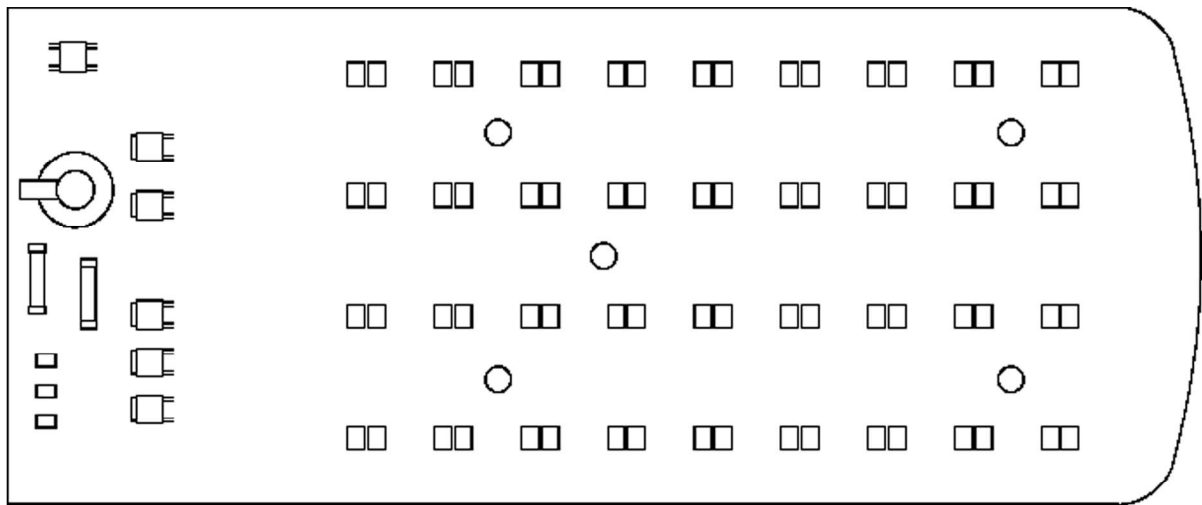
俯视图



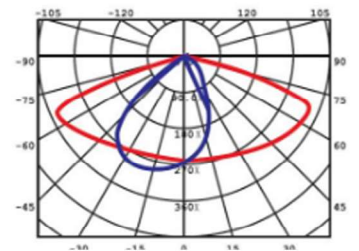
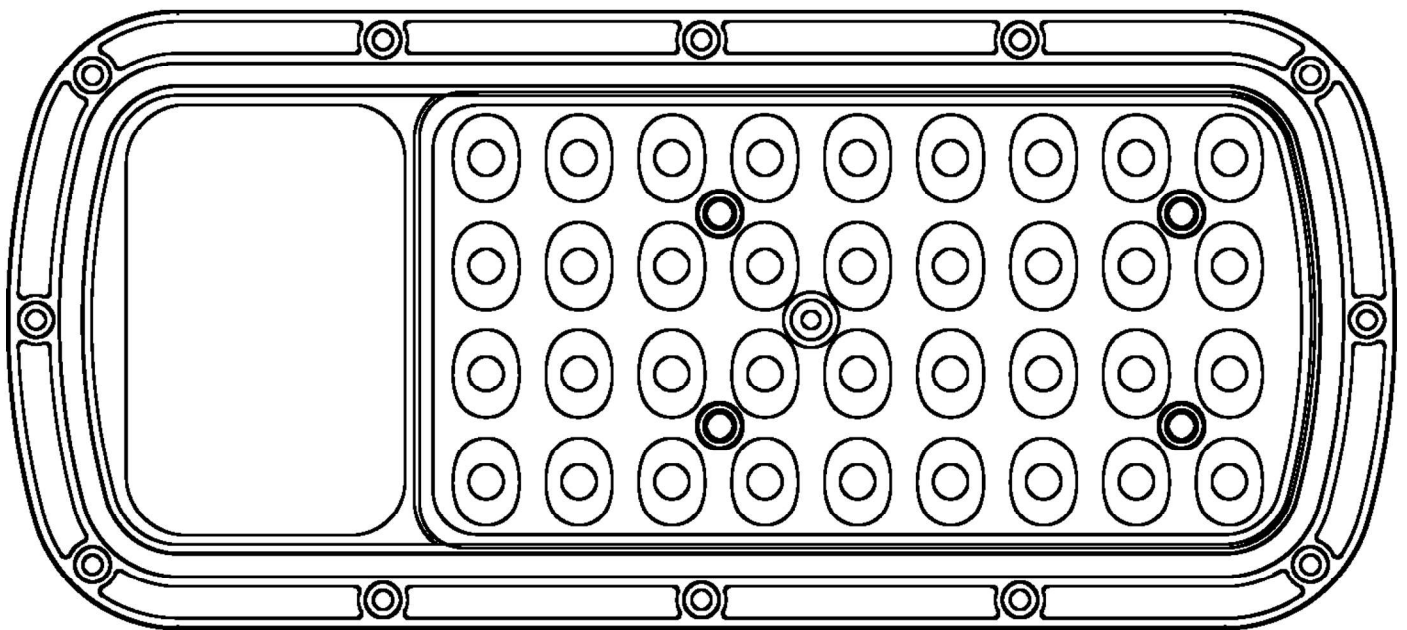
透视图

外形尺寸:W145mm\*L365mm\*H64mm

# 灯板-透镜



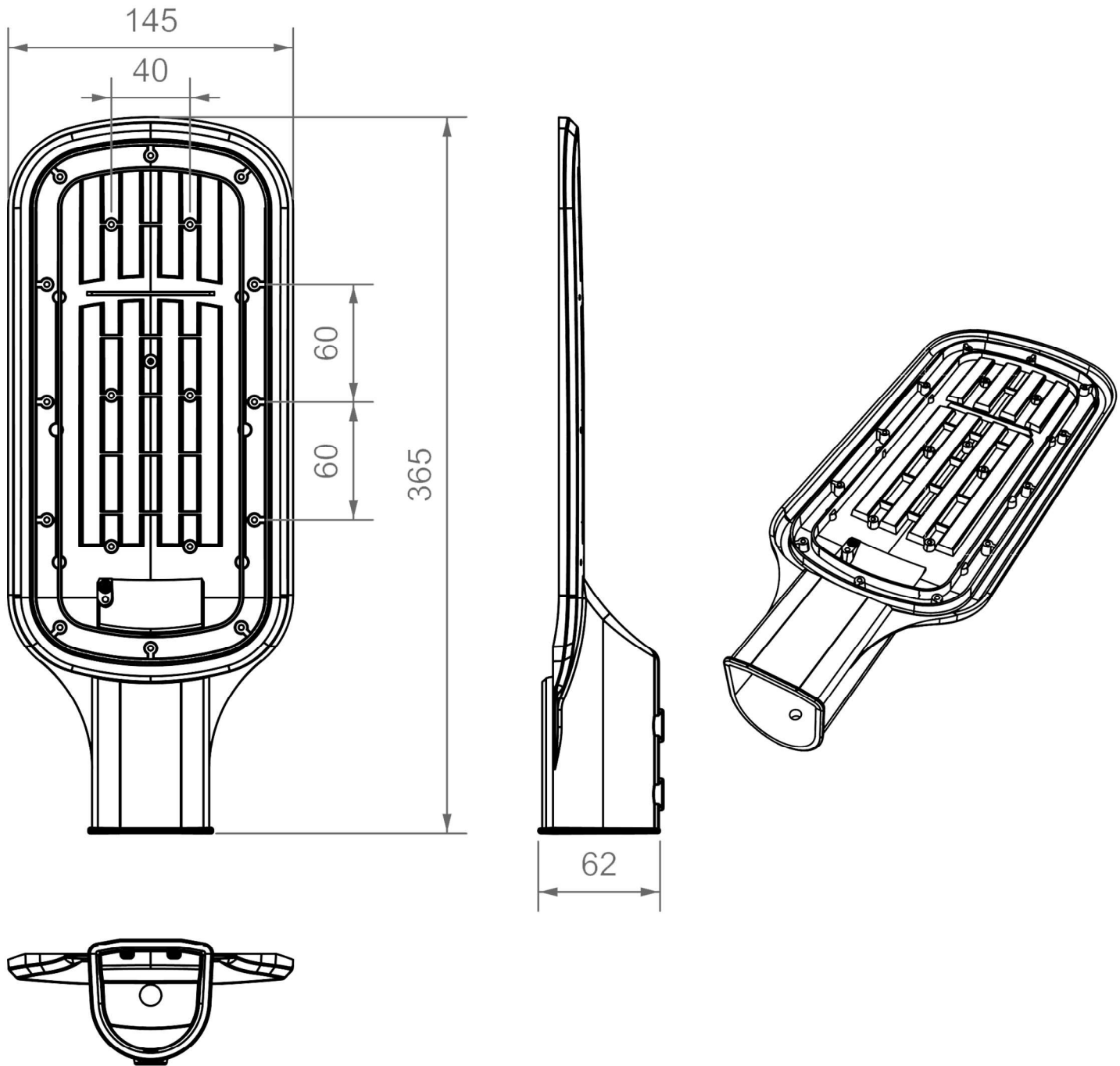
铝基板:W85mm\*L205mm\*T1.1mm 2835 6V 1W 110-120LM



透镜:W116mm\*L262mm\*H8mm

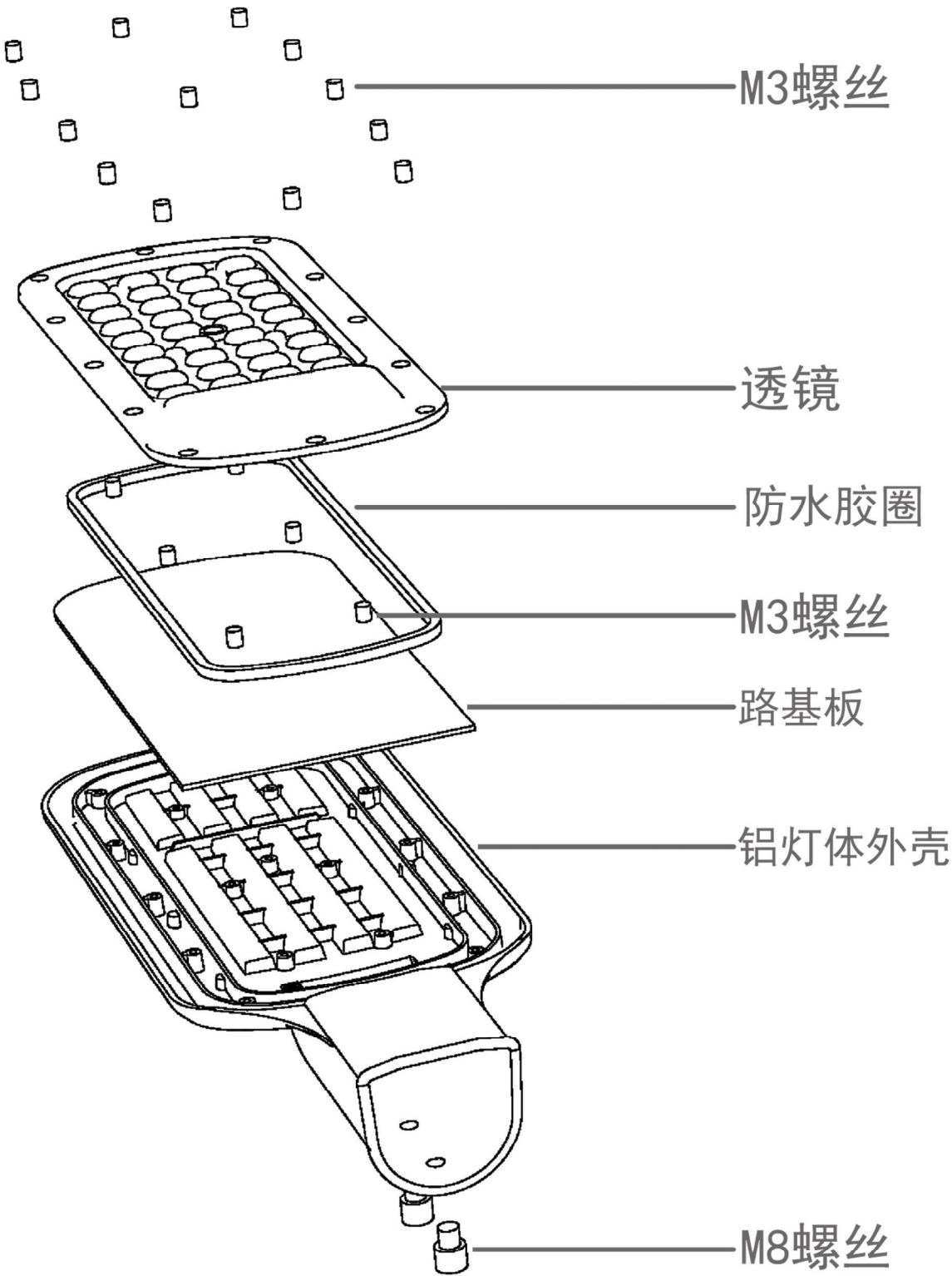
光束角70度-140度

# 灯体尺寸孔位



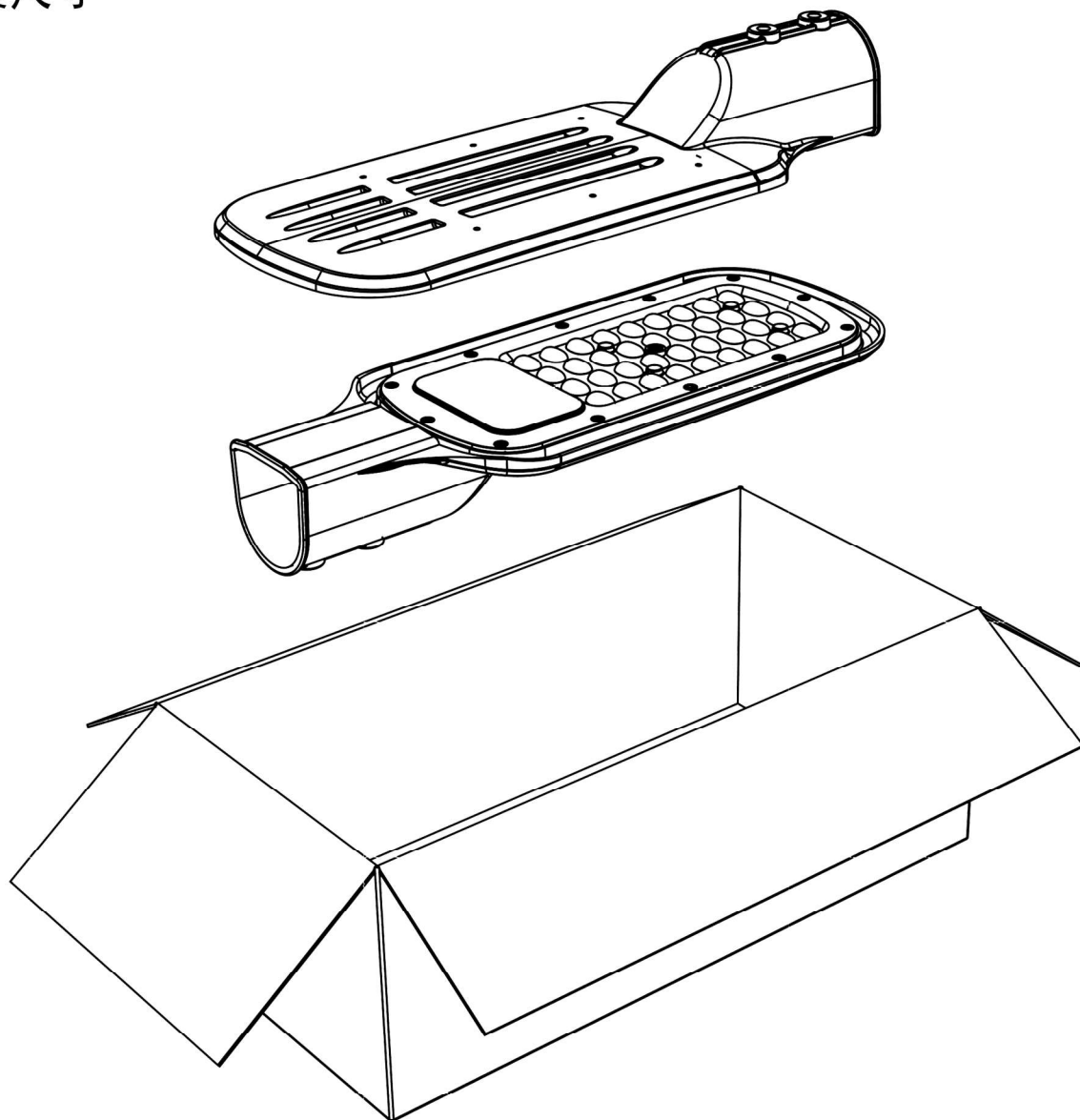
灯体直径W145mm\*L365mm\*H64mm 重量0.48KG

爆炸图



---

## 包装尺寸



外箱尺寸：390mm\*170mm\*H160mm

包装总重量：1.7KG